

TESY



VITANEST

URADNI DISTRIBUTER



AquaThermica Pro

R290

TOPLLOTNA ČRPALKA ZRAK-VODA ZA SANITARNO TOPLO VODO

GLAVNE ZNAČILNOSTI

NOVO HLADILNO SREDSTVO R290

R290 ima ničelno vrednost ODP

To pomeni, da nima negativnega vpliva na ozonski sloj, poleg tega pa ima izjemno nizko vrednost GWP, kar kaže na minimalen vpliv na učinek globalnega segrevanja. Zaradi tega je propan okolju prijazno hladilno sredstvo, ki hkrati ohranja dobre delovne parametre v toplotnih črpalkah.

Učinkovitost sreča inovacijo

Optimizirana zmogljivost

- Mikrokanalni kondenzator za izboljšano toplotno izmenjavo
- Sistem aktivnega odmrzovanja z vročimi plini za celoletno delovanje
- Dvojni T-senzorski sistem za natančen nadzor in boljšo učinkovitost

Pametnejše vzdrževanje

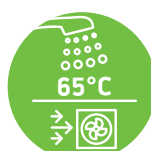
- DRY CHECK magnezijevo anodo je mogoče pregledati brez praznjenja, z visoko občutljivim večsmernim senzorjem.
- Modularna postavitev komponent za lažje servisiranje



AquaThermica Pro
razpon: 200 in 260 litrov
z ali brez toplotnega
izmenjevalca



Visok koeficient
učinkovitosti*



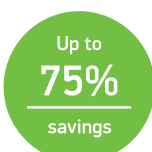
65 °C sanitarna topla
voda samo s toplotno
črpalko



Talna
postavitev



Najvišji razred
energetske učinkovitosti



Do 75 % manjša poraba
energije v primerjavi z
električnim grelnikom
vode



Elektronski ekspanzijski
ventil za natančno
uravnotežen hladilni
cikel



Preverjanje magnezijeve
anode brez izpraznitve
vode

*COP = koeficient učinkovitosti v skladu z: EN 16147:2017 - A14/W55, za model 260 l brez toplotnega izmenjevalca

ZAKAJ IZBRATI

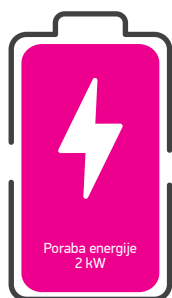
Visoka zmogljivost in energetska učinkovitost

Dosega COP 3,5 pri 7 °C in 3,8 pri 14 °C, s čimer prekaša večino konkurentov.

Prihranek električne energije do 75 %, zaradi česar je do 4-krat učinkovitejši v primerjavi z električnim grelnikom vode.



Aquathemica Pro



Električni bojler



Najboljše tehnične in funkcionalne lastnosti v svojem razredu

Enostavna in priročna namestitvev:

Prostorsko varčna zasnova: Fleksibilni stranski zračni kanali pri 45 °C omogočajo enostavno namestitvev v prostorih z višino le 2 metra.

Fleksibilna integracija:

Združljivo s fotonapetostnimi sistemi, sončnimi termičnimi paneli in hibridnimi sistemi (kotli), kar zagotavlja fleksibilnost pri dobavi energije.

Vsestranska konfiguracija kanalov:

Za stropne namestitve je mogoče dodati kolena, ne le za stranske stene.

Združljivo s tremi najpogosteje uporabljenimi sistemi zračnih kanalov – PVC, EPP in EPE.

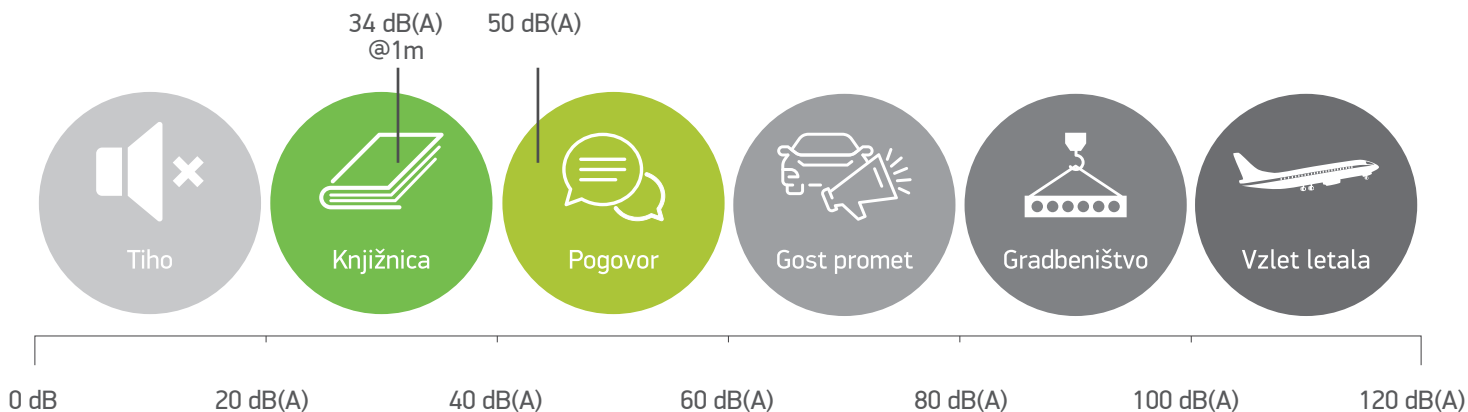


ZASNOVANO ZA VAŠE UDOBJE IN VARNOST



Tiho udobje

Raven hrupa AquaThermica Pro je le 50 dBA, kar zagotavlja minimalne motnje in omogoča mirno bivalno okolje, zlasti v prostorih, občutljivih na hrup. Raven zvočnega tlaka na 1 m => 34 dB(A), tako tiho, da pozabite, da je vklopljena.



Vrhunska higiena za vašo varnost in udobje

Samodejna nastavitve proti legioneli nevtralizira klice s segrevanjem vode do 65 °C tedensko ali mesečno.



Uporabniku prijazen vmesnik:

- Vgrajena nadzorna plošča s samodiagnostiko
- Intuitivne nastavitve za enostavno vsakodnevno uporabo

Intelligentni način: aktivira se vnaprej določena logika glede na temperaturno območje

Eko način

Način za visoke zahteve

Način za počitnice. Zakasnen zagon/ustavitev

Način povečanja: kompresor in grelni element delujeta hkrati, da dosežeta nastavljeno temperaturo

Ventilator

Naprava je priključena na zunanje omrežje

Razpoložljiva topla voda

Zaščita pred legionelo

Odmrzovanje

Gumb za električni grelec

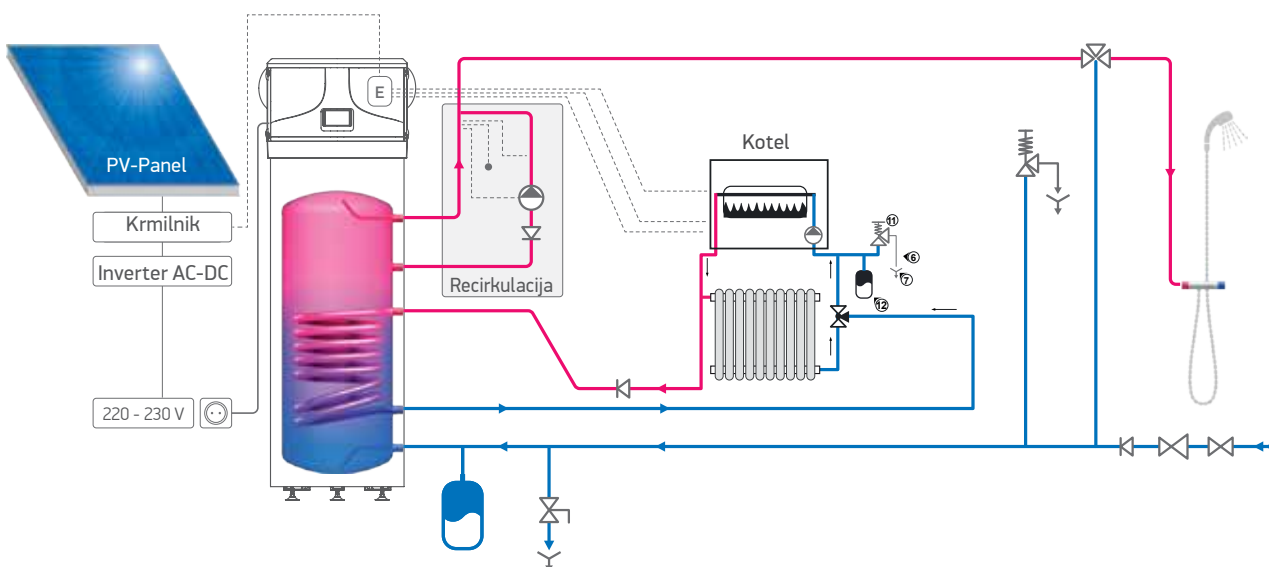
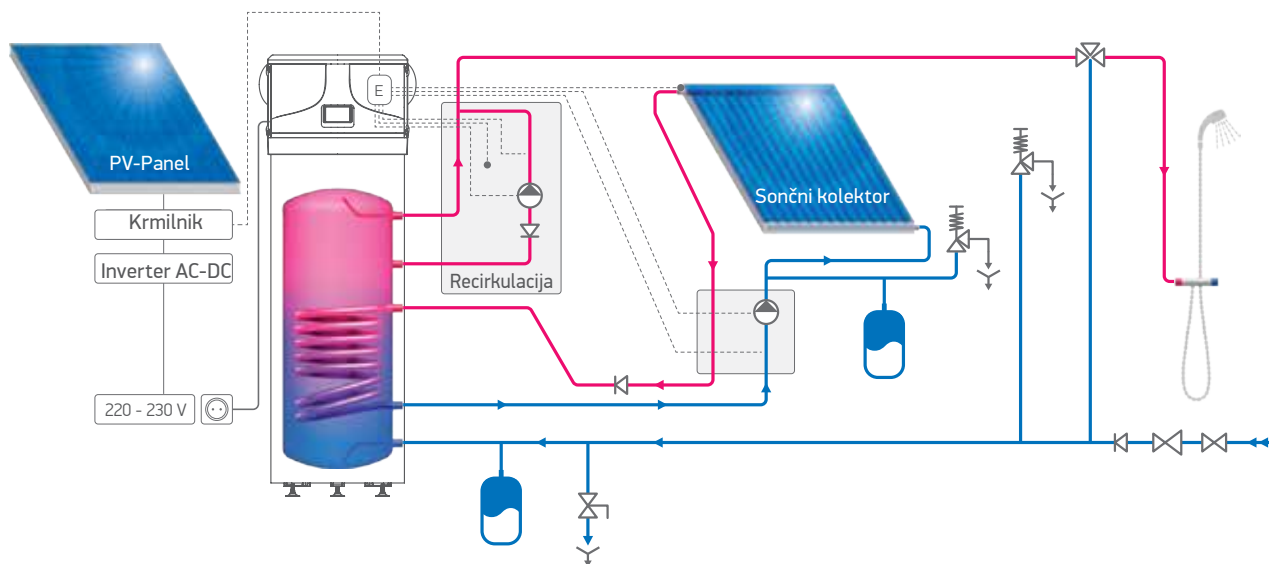
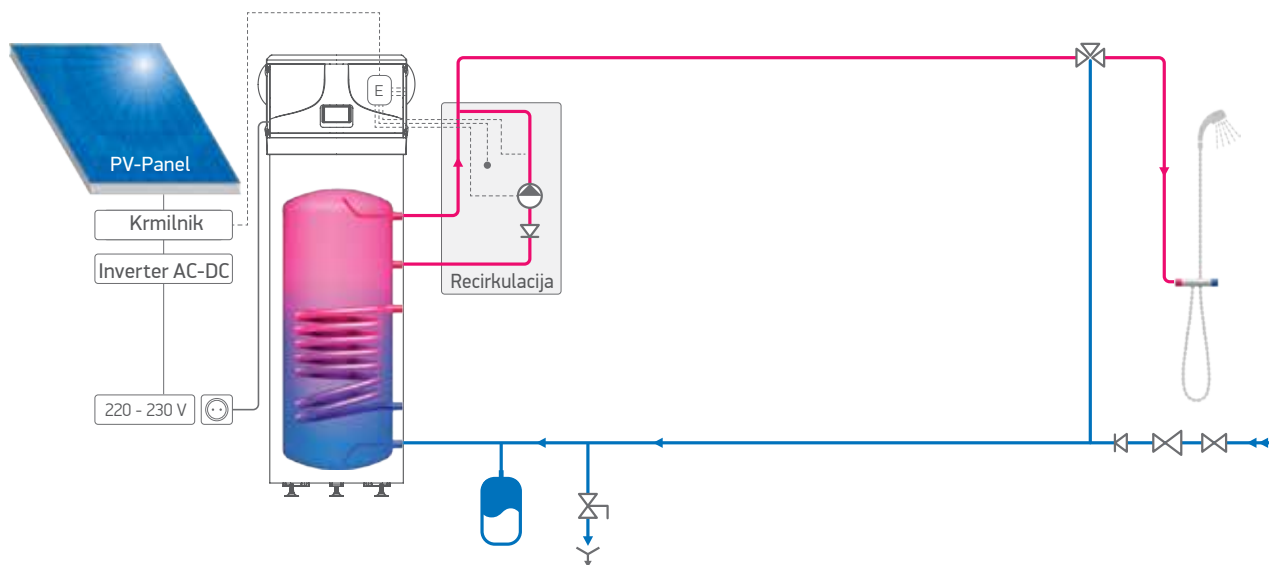
AUTO

BOOST 3s MODE

1 ON TIME 00:00 min AM

2 OFF SET 00:00 S PM

POVEZLJIVOST

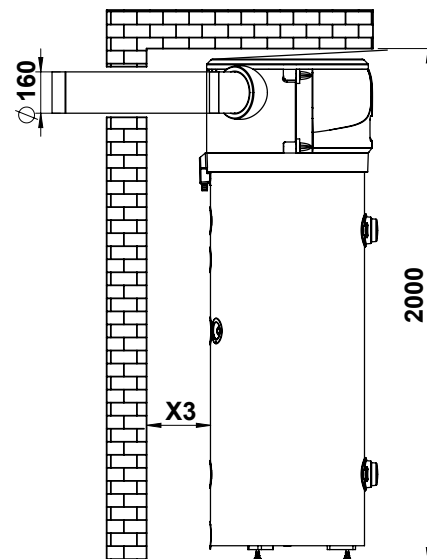
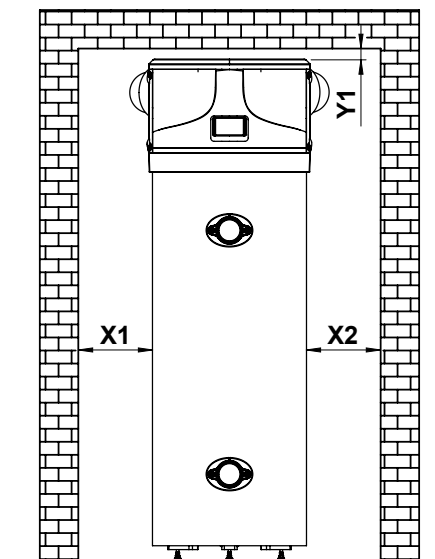
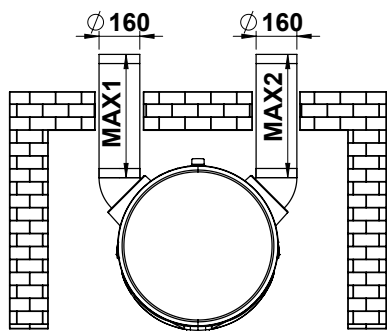


Opomba za namestitev s sončno energijo: Senzor temperature vode mora biti nameščen blizu sončne celice.

HEMA MONTAŽE ZRAČNIH KANALOV

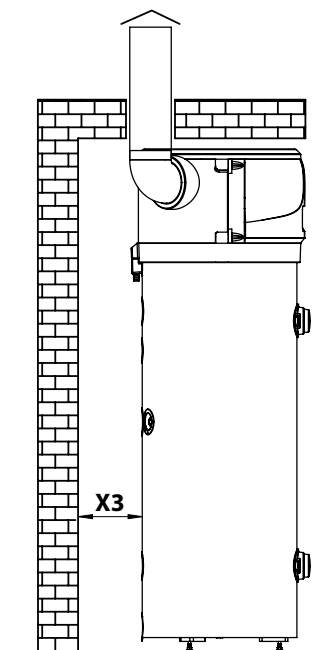
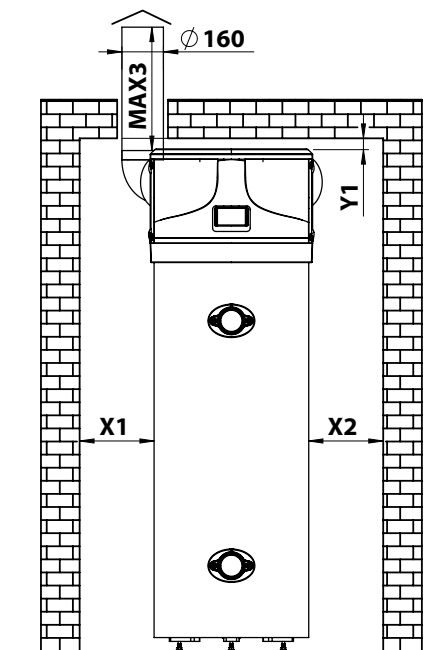
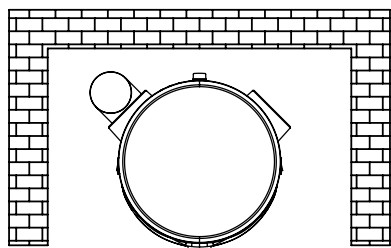
Kanalska montaža

- Prostor >10 m³
- MAX 1 + 2 < 10 m



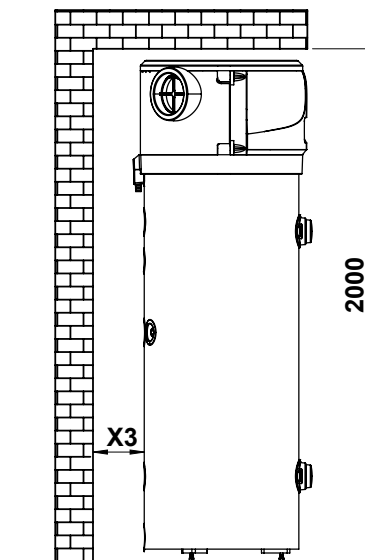
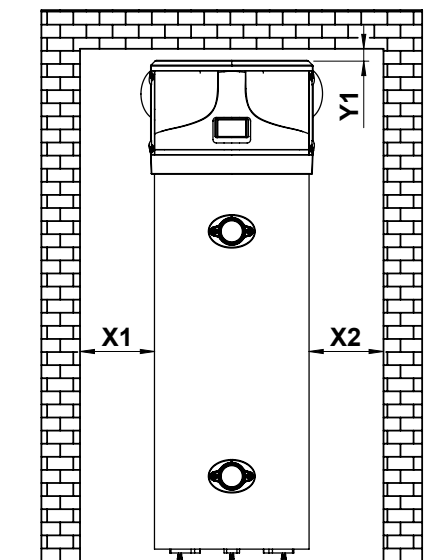
Montaža z 1 zračnim kanalom

- Prostor >10 m³
- Pretok zraka >360 m³/h
- Potreben je zunanji vir zraka / prezračevanje, okno/
- MAX 3 < 10 m



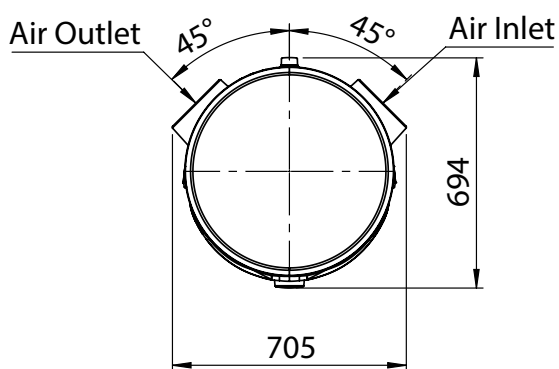
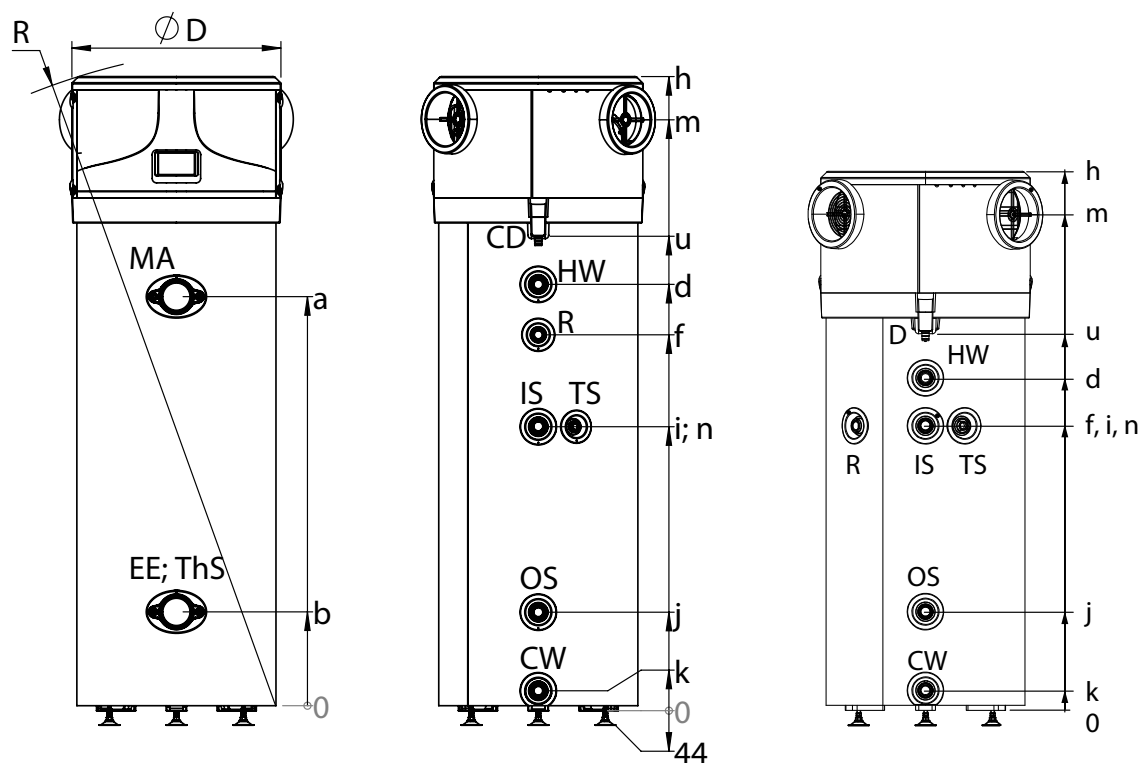
Namestitev brez zračnih kanalov

- Vsaj 1 koleno
- Pretok zraka >360 m³/h
- Najmanj 15 m³
- Priporočilo >50 m³



dimenzije: X1 350 mm; X2 350 mm; X3 200 mm; Y1 50mm

DIMENZIJE IN TEHNIČNI PODATKI



MODELJI	HPWH 4.11 FS 260 S	HPWH 4.11 FS 260	HPWH 4.11 FS 200 S	HPWH 4.11 FS 200
Številka artikla	306267	306179	306268	306209
CW	dovod hladne vode G 1"	G 1"	G 1"	G 1"
HW	izhod tople vode G 1"	G 1"	G 1"	G 1"
IS	dovod solarne energije G 1"	G 1"	G 1"	G 1"
OS	povratek solarne energije G 1"	G 1"	G 1"	G 1"
TS	termosenzor G 1½"	G 1½"	G 1½"	G 1½"
R	recirkulacija G ¾"	G ¾"	G ¾"	G ¾"
EE	odprtina za električni element G 1½"	G 1½"	G 1½"	G 1½"
MA	magnezijska anoda G 1½"	G 1½"	G 1½"	G 1½"
CD	odvod kondenzata G ¾"	G ¾"	G ¾"	G ¾"
ThS	termični izklop	-	-	-

Dimenzije ±5 mm		260 S	260	200 S	200
h	mm	1911	1911	1621	1621
a	mm	1248	1248	898	898
b	mm	298	298	298	298
d	mm	1285	1285	1000	1000
f	mm	1133	1133	857	857
i	mm	856*	-	857*	-
j	mm	298	298	298	298
k	mm	60	60	60	60
M	mm	1789	1789	1491	1491
n	mm	856*	-	857*	-
u	mm	1430	1430	1140	1140
R	mm	1988	1988	1712	1712
ØD	mm	630	630	630	630
ØDF-Zračni kanal	mm	160	160	160	160

Model		HPWH 4.11 FS 260 S	HPWH 4.11 FS 260	HPWH 4.11 FS 200 S	HPWH 4.11 FS 200	
Številka artikla		No	306267	306179	306268	306209
Opis		Enota				
Podatki o zmogljivosti po EN16147:2017						
Profil obremenitve		XL	XL	L	L	
COP (koeficient učinkovitosti);						
(EN 16147:2017 - A14/W55)		3.8	3.8	3.6	3.6	
(EN 16147:2017 - A7/W55)		3.5	3.5	3.4	3.4	
Največji volumen mešane vode pri 40 °C		l	348	359	266.6	278.3
Kompresor / Zaščita kompresorja		Rotacijski / Termični izklopnik s samodejnim ponastavljanjem				
Moč električnega grelnega elementa		kW	1.5			
Območje delovanja		C	- 7 + 43			
Ventilator		Centrifugalni				
Razpoložljiv zunanji tlak toplotne črpalke		Pa	88			
Premer izliva zračnega kanala		mm	160			
Nazivni pretok zraka		m ³ /h	360			
Zaščita motorja		Notranji termični izklopnik s samodejnim ponastavljanjem				
Kondenzator		Aluminij; zunanja ovojnica, brez stika z vodo				
Hladilno sredstvo		R290				
Količina hladilnega sredstva		g	150			
Globalni potencial segrevanja hladilnega sredstva		0.02				
Ekvivalent CO2 (CO2e)		t	0			
Odhajanje odmrzovanja		Aktiven s "2-smernim ventilom"				
Podatki o emisiji zvoka; EN12102:2013						
Zvočna moč Lw(A) notranja		dB(A)	50			
Raven zvočnega tlaka na 1 m		dB(A)	34			
Samodejni protilegionelski cikel		Yes				
Rezervoar za shranjevanje vode						
Kapaciteta rezervoarja za vodo		l	251	260	194	202
Površina sončnega toplotnega izmenjevalca		m ²	1,05	n.a.	1,05	n.a.
Vsebina sončnega toplotnega izmenjevalca		l	6,4	n.a.	6,4	n.a.
Zaščita proti koroziji		Magnezijeva anoda Ø33x400 mm				
Toplotna izolacija		50 mm trda PU izolacija				
Največji delovni tlak – rezervoar		Bar	8			
Transportna teža		kg	127.3	112.8	110.8	96.3



**ODKRIJTE
VEČ Z ENIM
SKENIRANJEM!**

Video posnetki ■ Navodila ■ Strokovni nasveti

Proizvajalec:

Tesy Ltd.

Sofia Park, Building 16 V, 2nd Floor, 1766 Sofia, Bulgaria

www.tesy.com

Distributer:

Vitanest d.o.o.

Industrijska cesta 1 f, 5000 Nova Gorica

info@vitanest.si

Ta katalog je marketinško gradivo in ni ponudba. Za specifične modele se obrnite na svojega prodajalca.

Copyright © All Rights Reserved, v. 1 2025 – TESIY Ltd.