

TESY

 **VITANEST**



**POSREDNO OGREVANI REZERVOARJI
SANITARNE VODE IN TOPLOTNE ČRPALKE
ZA OGREVANJE SANITARNE VODE**

REZERVOARJI TOPLE SANITARNE VODE za sisteme s toplotno črpalko

z enim dvojnimi toplotnimi izmenjevalnikom visoke kapacitete

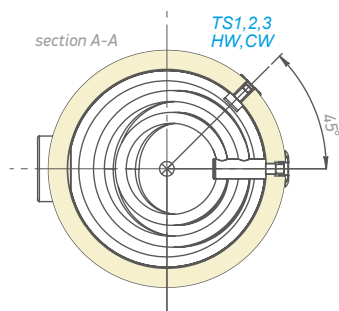
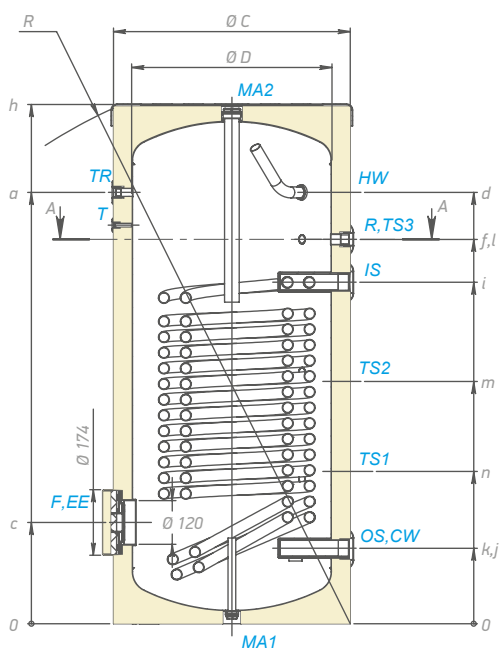
**160 L
do
500 L**



| MODEL | | EV 2x10 S 160 60 HP | EV 2x15 S 200 60 HP | EV 2x19S 300 65 HP | EV 2x23 S 500 75 HP |
|---------------------------------------------------------------------------------------------------------------|--------------|------------------------|------------------------|-----------------------|------------------------|
| Art. številka | Nº | 304703 | 305250 | 305256 | 305231 |
| Zmogljivost | L | 149 | 183 | 267 | 451 |
| Neto teža | kg | 60 | 84 | 127 | 212 |
| Izolacija | mm | 50 | 50 | 50 | 50 |
| Površina toplotnega izmenjevalnika S1 | m² | 1,70 | 2,56 | 3,84 | 6,00 |
| Zmogljivost toplotnega izmenjevalnika S1 | L | 11,00 | 15,60 | 23,00 | 33,00 |
| Toplotne izgube $\Delta T45K$ | W | 51 | 59 | 68 | 95 |
| Razred energetske učinkovitosti | | B | B | B | C |
| Najvišja obratovalna temperatura | °C | 95 | 95 | 95 | 95 |
| Najvišja obratovalna temperatura izmenjevalnika toplote | °C | 110 | 110 | 110 | 110 |
| Nazivni tlak | bar | 8 | 8 | 8 | 8 |
| Nazivni tlak toplotnega izmenjevalnika | bar | 6 | 6 | 6 | 6 |
| Učinkovitost ponovnega segrevanja toplotnega izmenjevalnika P pri pretoku primarne strani (S1) Tuljava 80° | kW (l/min) | 27.8 (16.6) | 39.0 (20.8) | 49.7 (25) | 73.6 (29.2) |
| Učinkovitost ponovnega segrevanja toplotnega izmenjevalnika P pri pretoku na primarni strani (S1) Tuljava 55° | kW (l/min) | 13.4 (33.3) | 20.1 (33.3) | 23.0 (33.3) | 33.9 (33.3) |
| V40 Prostornina tople vode s temperaturo 40°C (S1). Izmenjevalnik 55°C | L | 165 | 240 | 340 | 557 |
| Čas segrevanja 10-60 °C* stopnja na primarni strani (S1) Tuljava 55° | min (l/min) | 27 (33.3) | 23 (33.3) | 28 (33.3) | 33.3 (33.3) |
| Padeč tlaka v izmenjevalniku pri pretoku m3/h. Izmenjevalnik 55°C | mBar (l/min) | 30 (33.3) | 35.4 (33.3) | 40.1 (33.3) | 58.3 (33.3) |

* 10°C - temperatura hladne vode, 60°C - temperatura vroče vode (gospodinjska voda)

REZERVOARJI TOPLE SANITARNE VODE za sisteme s toplotno črpalko z enim dvojnimi toplotnimi izmenjevalnikoma visoke kapacitete | 160 L do 500 L

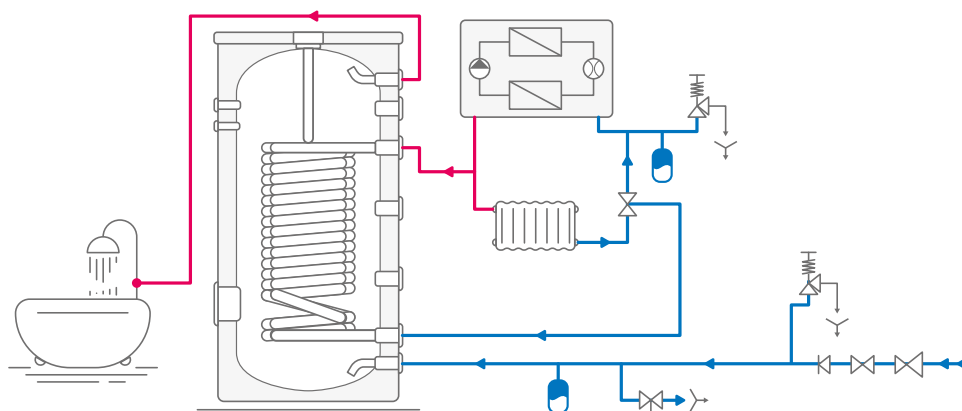


| MODEL | TESY EV 2x10 S 160 60 HP | TESY EV 2X15 S 200 60 HP | TESY EV 2x19S 300 65 HP | TESY EV 2x23 S 500 75 HP |
|-------|-----------------------------------|-----------------------------------|----------------------------------|-----------------------------------|
| CW | dovod hladne vode | G1 | G1 | G1 |
| HW | izhod vroče vode | G1 | G1 | G1 |
| IS1 | dovod toplotnega izmenjevalnika | G1 | G1 1/2 | G1 1/2 |
| OS1 | izhod iz izmenjevalnika toplote | G1 | G1 1/2 | G1 1/2 |
| R | recirkulacija | G3/4 | G3/4 | G3/4 |
| T | termometer | Ø14 | Ø14 | Ø14 |
| TR | odprtina za termoregulator | G1/2 | G1/2 | G1/2 |
| TS1 | termoregulacijski žep 1 | G1/2 | G1/2 | G1/2 |
| TS2 | termoregulacijski žep 2 | G1/2 | G1/2 | G1/2 |
| TS3 | termoregulacijski žep 3 | G1/2 | G1/2 | G1/2 |
| EE | Odprtina za električni element | G1 1/2 | G1 1/2 | G1 1/2 |
| MA1 | magnezijeva anoda 1 | G3/4 | G3/4 | G3/4 |
| MA2 | magnezijeva anoda 2 | G1 1/2 | G1 1/2 | G1 1/2 |
| MA3 | magnezijeva anoda 3 | - | - | G1 1/2 |

TS3 ni na voljo pri modelu 200 L
Oznake navojev v skladu s standardom EN ISO 228-1!

| Dimenzije ±5mm | TESY EV 2x10 S 160 60 HP | TESY EV 2X15 S 200 60 HP | TESY EV 2x19 S 300 65 HP | TESY EV 2x23 S 500 75 HP | |
|----------------|--------------------------------|--------------------------------|--------------------------------|--------------------------------|------|
| h | mm | 1007 | 1197 | 1420 | 1590 |
| a | mm | 791 | 996 | 1184 | 1169 |
| c | mm | 270 | 264 | 278 | 273 |
| d | mm | 791 | 996 | 1184 | 1172 |
| f | mm | 602 | 794 | 953 | 857 |
| i | mm | 712 | 919 | 1120 | 1118 |
| j | mm | 207 | 202 | 206 | 215 |
| k | mm | 207 | 202 | 206 | 225 |
| n | mm | 289 | 360 | 398 | 449 |
| m | mm | 499 | 633 | 691 | 779 |
| l | mm | 699 | 897 | 1055 | 1060 |
| R | mm | 1169 | 1340 | 1560 | 1590 |
| ØC | mm | 600 | 600 | 650 | 750 |
| ØD | mm | 500 | 500 | 550 | 650 |

PRIMER NAMESTITVE IN PRIKLJUČITVE



REZERVOARJI TOPLE SANITARNE VODE ZA SISTEME S TOPLOTNO ČRPALKO

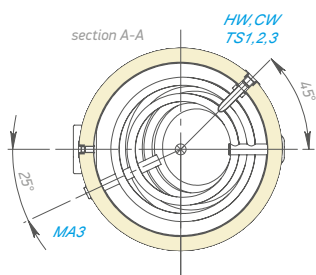
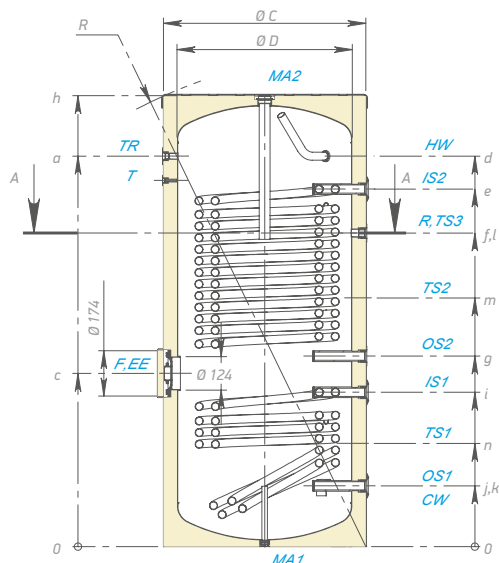
z dvema dvojnima toplotnima
izmenjevalnikoma visoke kapacitete



| MODEL | TESY EV 2x5 2x12 S2 300 65 HP | |
|-----------------------------------------------------------------------------------------------------------------------|-------------------------------|--------------------------|
| Art. številka | Nº | 305255 |
| Zmogljivost | L | 269 |
| Neto teža | kg | 118 |
| Izolacija | mm | 50 |
| Površina toplotnega izmenjevalnika S1 | m² | 1,00 |
| Zmogljivost toplotnega izmenjevalnika S1 | L | 6,00 |
| Površina izmenjevalnika toplote S2 | m² | 2,45 |
| Zmogljivost izmenjevalnika toplote S2 | L | 14,70 |
| Toplotne izgube $\Delta T45K$ | W | 68 |
| Razred energetske učinkovitosti | | B |
| Najvišja obratovalna temperatura | °C | 95 |
| Najvišja obratovalna temperatura izmenjevalnika toplote | °C | 110 |
| Nazivni tlak bar | bar | 8 |
| Nazivni tlak toplotnega izmenjevalnika | bar | 6 |
| Učinkovitost ponovnega segrevanja toplotnega izmenjevalnika P pri pretoku primarne strani (S1) Tuljava 80° | kW (l/min) | 16.6 (25.0) |
| Učinkovitost ponovnega segrevanja toplotnega izmenjevalnika P pri pretoku primarne strani (S2) Tuljava 80° | kW (l/min) | 34.0 (25.0) |
| Učinkovitost ponovnega segrevanja toplotnega izmenjevalnika P pri stopnji pretoka na primarni strani (S1) Coil 55° | kW (l/min) | 7.1 (33.3) |
| Učinkovitost ponovnega segrevanja toplotnega izmenjevalnika P pri stopnji pretoka na primarni strani (S2) Tuljava 55° | kW (l/min) | 16.3 (33.3) |
| V40 - prostornina tople vode s temperaturo 40°C (S1). Izmenjevalnik 55°C | L | 375 |
| V40 - prostornina tople vode s temperaturo 40°C (S2). Izmenjevalnik 55°C | L | 237 |
| Čas segrevanja 10-60 °C* stopnja na primarni strani (S1) Coil 55° | min (l/min) | 98 (33.3) |
| Čas segrevanja 10-60 °C* stopnja na primarni strani (S2) Tuljava 55° m | min (l/min) | 27 (33.3) |
| Padec tlaka v izmenjevalcu pri pretoku (m3/h) (S1) | mBar (l/min) | 3.5(25.0) 9.9(33.3) |
| Padec tlaka v izmenjevalcu pri pretoku (m3/h) (S2) | mBar (l/min) | 12.0(25.0) 24.6(33.3) |

* 10°C - temperatura hladne vode, 60°C - temperatura vroče vode (gospodinjska voda)

REZERVOARJI TOPLE SANITARNE VODE za sisteme s toplotno črpalko | z dvema dvojnima toplotnima izmenjevalnikoma visoke kapacitete

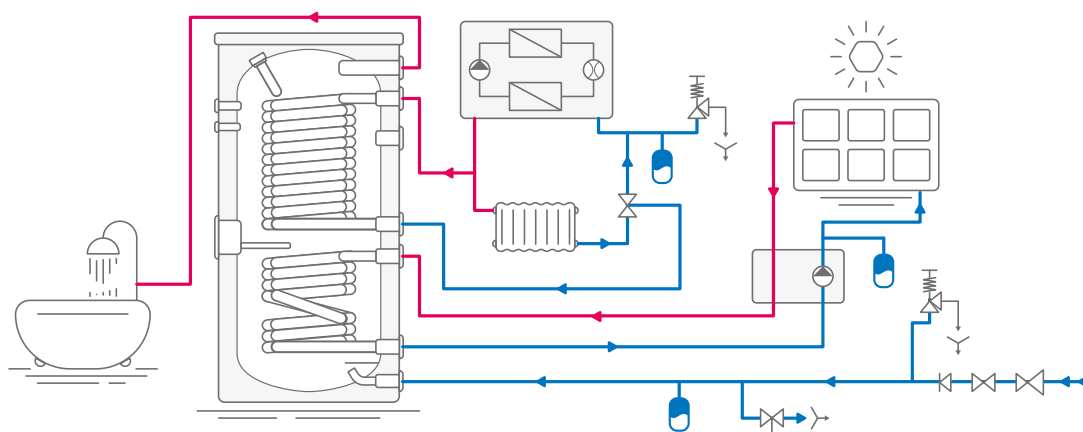


| MODEL | TESY EV 2x5 2x12 S2 300 65 HP | |
|-------|----------------------------------|--------|
| CW | dovod hladne vode | G1 |
| HW | izhod vroče vode | G1 |
| IS1 | dovod toplotnega izmenjevalnika | G1 1/2 |
| OS1 | izhod iz izmenjevalnika toplote | G1 1/2 |
| IS2 | dovod toplotnega izmenjevalnika | G1 1/2 |
| OS2 | izhod iz izmenjevalnika toplote | G1 1/2 |
| R | recirkulacija | G3/4 |
| T | termometer | Ø14 |
| TR | odprtina za termoregulator | G1/2 |
| TS1 | termoregulacijski žep 1 | G1/2 |
| TS2 | termoregulacijski žep 2 | G1/2 |
| TS3 | termoregulacijski žep 3 | G1/2 |
| EE | Odprtina za električni element | G1 1/2 |
| MA1 | magnezijeva anoda 1 | G3/4 |
| MA2 | magnezijeva anoda 2 | G1 1/2 |
| MA3 | magnezijeva anoda 3 | - |

Modela 200 L in 300 L imata dve magnezijevi anodi
Oznake navojev v skladu s standardom EN ISO 228-1!

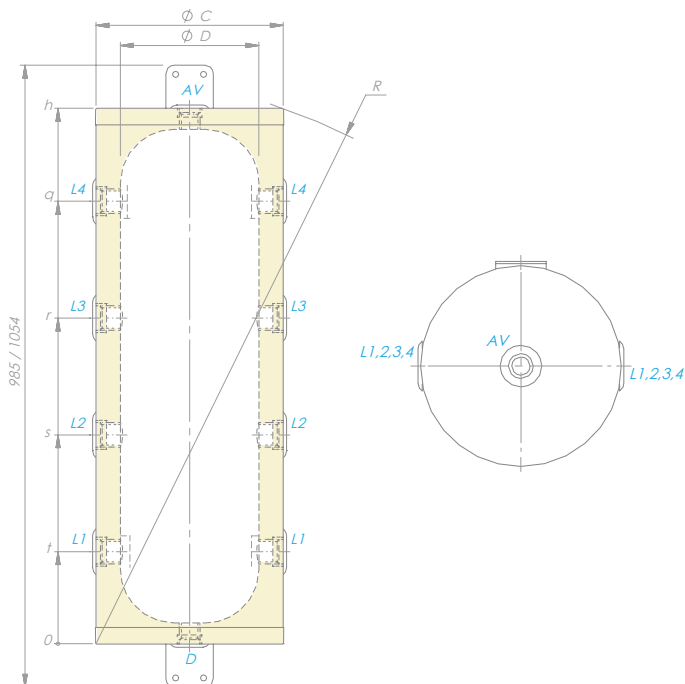
| Dimenzije ±5mm | | TESY EV 2x5 2x12 S2 300 65 HP |
|----------------|----|----------------------------------|
| h | mm | 1420 |
| a | mm | 1184 |
| c | mm | 533 |
| d | mm | 1184 |
| e | mm | 1150 |
| f | mm | 1055 |
| g | mm | 574 |
| i | mm | 485 |
| j | mm | 206 |
| k | mm | 206 |
| n | mm | 398 |
| m | mm | 726 |
| l | mm | 1055 |
| R | mm | 1560 |
| ØC | mm | 650 |
| ØD | mm | 550 |

PRIMER NAMESTITVE IN PRIKLJUČITVE



EMAJLIRANI ZALOGOVNIKI ZA SISTEME S TOPLOTNO ČRPALKO

50 L
in
80 L



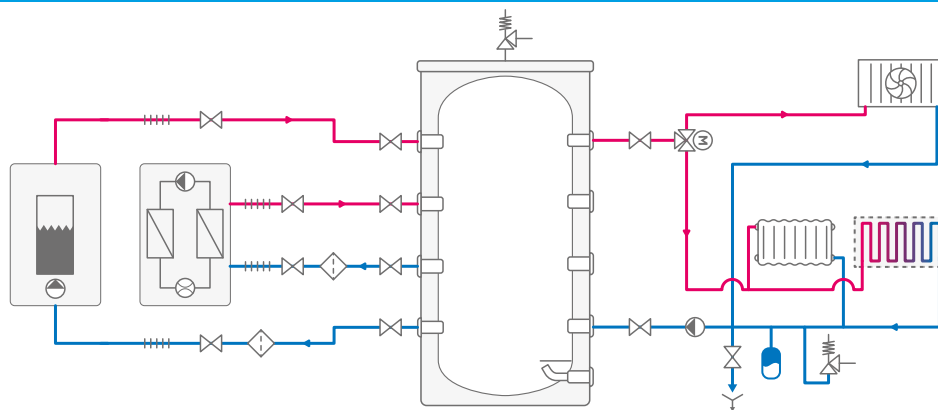
| MODEL | | TESY EV 50 40 | TESY EV 80 46 |
|-------|---------------------------|---------------|---------------|
| AV | Odpprtina za odzračevanje | G3/4 | G3/4 |
| D | D Odvodnjavanje | G1 1/2 | G1 1/2 |
| L1 | L1 raven 1 | G1 1/4 | G1 1/4 |
| L2 | L2 raven 2 | G1 1/4 | G1 1/4 |
| L3 | L3 raven 3 | G1 1/4 | G1 1/4 |
| L4 | L4 raven 4 | G1 1/4 | G1 1/4 |

Oznake navojev v skladu s standardom EN ISO 228-1!

| MODEL | | TESY EV 50 40 | TESY EV 80 46 |
|----------------------------------|------------|---------------|---------------|
| Art. številka | Nº | 423102 | 423101 |
| Zmogljivost | L | 51 | 80 |
| Neto teža | kg | 24 | 36 |
| Izolacija | mm | 50 | 50 |
| Toplotne izgube ΔT_{45K} | W | 38 | 45 |
| Razred energetske učinkovitosti | | B | B |
| Najvišja obratovalna temperatura | °C | 95 | 95 |
| Nazivni tlak | bar | 6 | 6 |

| Dimenzije ±5mm | | TESY EV 50 40 | TESY EV 80 46 |
|----------------|----|---------------|---------------|
| h | mm | 865 | 915 |
| q | mm | 718 | 742 |
| r | mm | 528 | 552 |
| s | mm | 338 | 362 |
| t | mm | 148 | 172 |
| R | mm | 953 | 1003 |
| ØC | mm | 400 | 460 |
| ØD | mm | 300 | 360 |

PRIMER NAMESTITVE IN PRIKLJUČITVE



NE-EMALJIRANI ZALOGOVNIKI ZA SISTEME TOPLOTNIH ČRPALK

brez toplotnih izmenjevalnikov

100 L
in
200 L

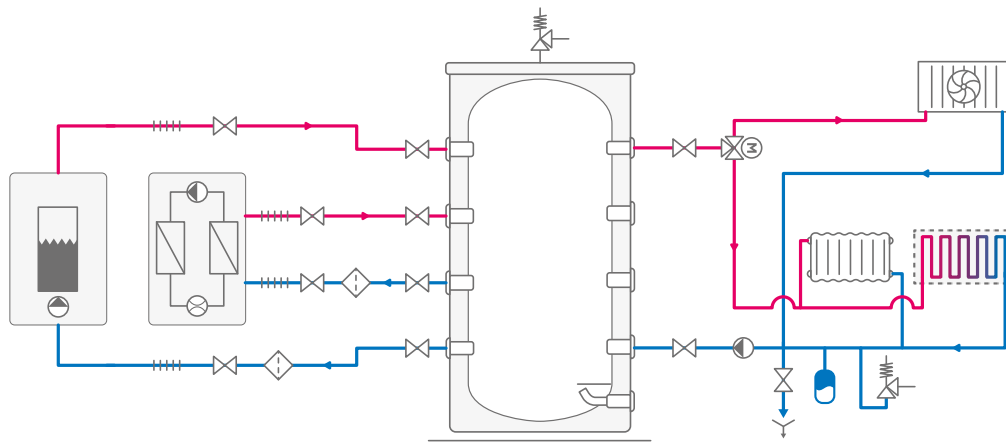
RAZRED A

RAZRED B

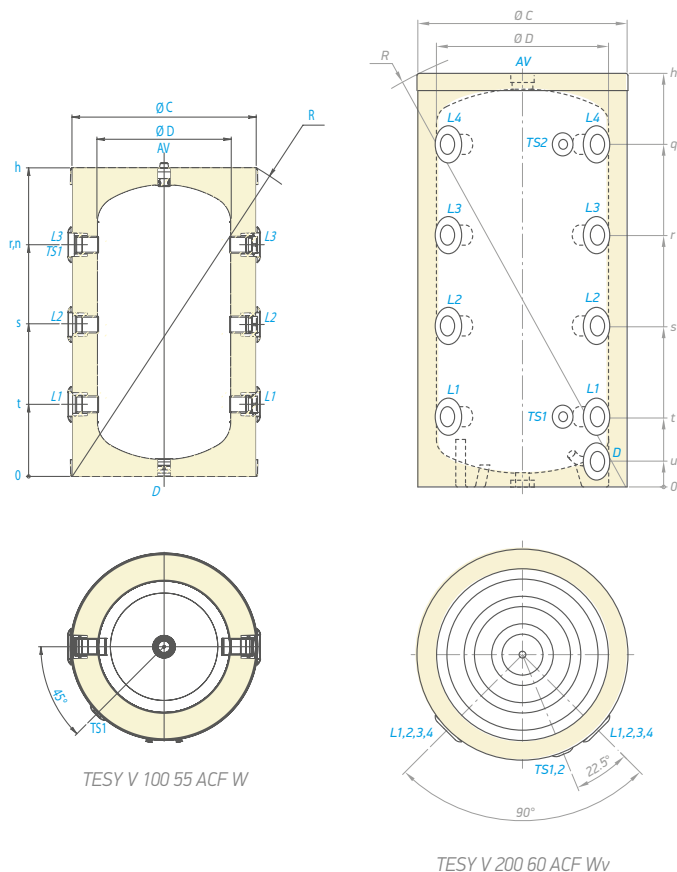


| MODEL | | TESY V 100 55 ACF W | TESY V 200 60 ACF W |
|----------------------------------|------------|---------------------|---------------------|
| Art. številka | Nº | 305432 | 305434 |
| Zmogljivost | L | 101 | 202 |
| Neto teža | kg | 30 | 47 |
| Izolacija | mm | 50 | 50 |
| Toplotne izgube ΔT_{45K} | W | 34 | 56 |
| Razred energetske učinkovitosti | | A | B |
| Najvišja obratovalna temperatura | °C | 95 | 95 |
| Nazivni tlak | bar | 3 | 3 |

PRIMER NAMESTITVE IN PRIKLJUČITVE



Ne-emajlrani zalogovniki brez toplotnih izmenjevalnikov | 100 L in 200 L



| MODEL | | TESY V 100 55 ACF W | TESY V 200 60 ACF W |
|-------|----------------------------|---------------------|---------------------|
| TS1 | termo žepni nivo 1 | G1/2 | G1/2 |
| TS2 | termo žep 2 | - | G1/2 |
| AV | Odpertina za prezračevanje | G1 1/2 | G1 1/2 |
| D | Odvodnjavanje | G3/4 | G3/4 |
| L1 | raven 1 | G1 1/2 | G1 1/2 |
| L2 | raven 2 | G1 1/2 | G1 1/2 |
| L3 | raven 3 | G1 1/2 | G1 1/2 |
| L4 | raven 4 | G1 1/2 | G1 1/2 |

Oznake navojev v skladu s standardom EN ISO 228-1!

| Dimenzije ±5mm | | TESY V 100 55 ACF W | TESY V 200 60 ACF W |
|----------------|----|---------------------|---------------------|
| h | mm | 932 | 1202 |
| q | mm | 710 | 995 |
| r | mm | 550 | 730 |
| s | mm | 390 | 465 |
| t | mm | 230 | 200 |
| u | mm | - | 75 |
| R | mm | 1126 | 1345 |
| ØC | mm | 560 | 600 |
| ØD | mm | 400 | 500 |

Proizvajalec:
Tesy Ltd.
Sofia Park, Building 16 V, 2nd Floor, 1766 Sofia, Bulgaria
www.tesy.com

Distributer:
Vitanest d.o.o.
Industrijska cesta 1 f, 5000 Nova Gorica
info@vitanest.si

Ta katalog je tržno gradivo in ni ponudba.
Za specifične model se obrnite na svojega prodajalca.
Vse prikazane slike so namenjene le ponazoritvi. Dejanski izdelek se lahko razlikuje zaradi izboljšav izdelka.

Teže, navedene na tej spletni strani, so neto vrednosti in služijo zgolj kot referenca. Dejanske teže izdelkov se lahko razlikujejo zaradi proizvodnih toleranc.