

## PREZRAČEVALNE NAPRAVE Z REKUPERACIJO TOPLOTE

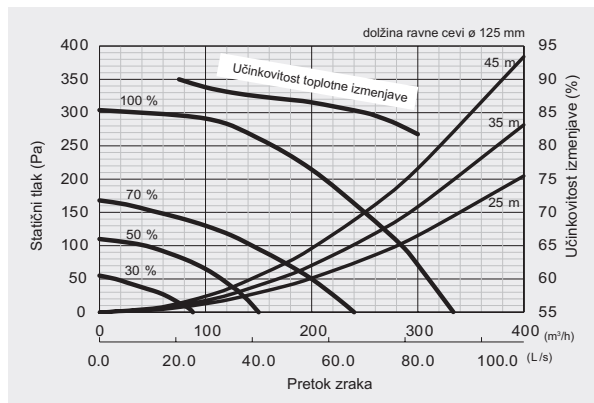


- prezračevalna naprava namenjena za centraliziran sistem prezračevanja
- razred energijske učinkovitosti **A+** (skladno z EU uredbo 1254/2014)
- na voljo v **treh velikostih** s pretokom zraka 250, 350 ali 500 m<sup>3</sup>/h
- štiristopenjska regulacija pretoka zraka z možnostjo fine nastavitve vsake stopnje posebej (tovarniška nastavitve: prva stopnja 30 %, druga 50 %, tretja 70 % in četrta 100 % nazivnega pretoka)
- **tiho delovanje**; v prvi hitrosti ventilatorja je zvočni tlak 15 dB na oddaljenosti 3 m od naprave
- z uporabo statistike vlažnosti in CO<sub>2</sub> senzorjev je kontrola pretoka zraka **avtomatska**
- upravljanje prek interneta v oblaku **MELCloud** (vklop/izklop, sprememba pretoka zraka in načina delovanja, preverjanje statusa filtra) ob vzpostavljeni Wi-Fi povezavi
- ročni ali avtomatski način izbire ventilacije z ali brez rekuperacije toplote (avtomatska »Bypass« ventilacija poteka npr. poleti ponoči, ko je zunanja temperatura nižja od notranje, s tem zunanji zrak pride direktno v prostor, brez rekuperacije toplote)
- na prednji strani naprave so dosegljivi trije predali za filtrirni material, ki omogočajo enostavno redno vzdrževanje brez uporabe orodja. V standardni dobavi sta vključena dva filtra G3 (gostota 55 %), opcijsko pa so dobavljivi še filtri:
  - standardni filter G4 (gostota 90 %)
  - srednje učinkoviti filter M6 (za filtracijo ePM10, gostota 80 %)
  - visoko učinkoviti filter M6 (za filtracijo ePM2.5, gostota 50 %)
  - filter za filtracijo dušikovih oksidov (NOx, gostota 50 %)
- delovanje do -15 °C zunanje temperature, s predgrelnikom do -25 °C

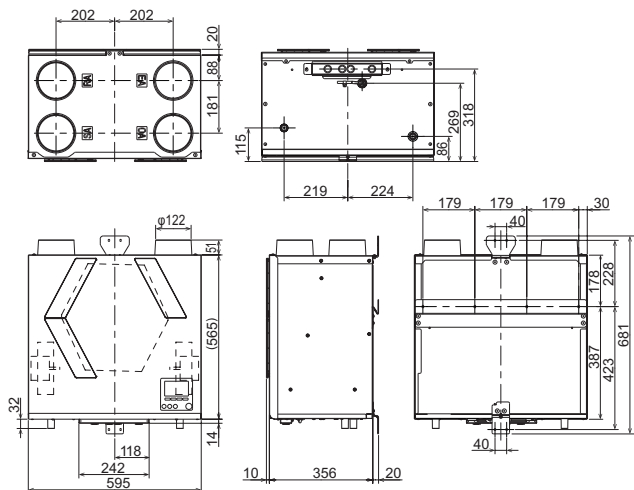
Prezračevalne naprave Lossnay so sinonim učinkovitega in okolju prijaznega prezračevanja z rekuperacijo toplote. V povezavi s klimatskimi sistemi optimizirajo udobje v prostoru in zagotavljajo varčevanje energije. Mitsubishi Electric je oblikoval ventilator »sirocco«, kateri optimizira ravnotežje med zračnim pretokom in statičnim tlakom ter s tem minimizira vrtljaje ventilatorja, kar zagotavlja izjemno tiho delovanje.

## Prezračevalne naprave z rekuperacijo toplote VL-250CZPVU-R/L-E

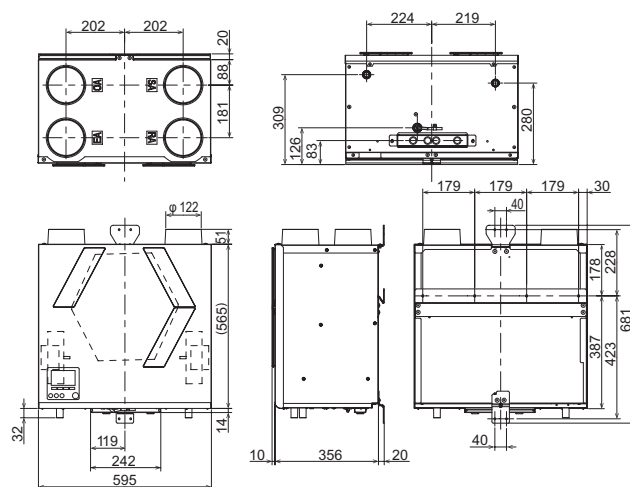
		VL-250CZPVU-R/L-E			
Električno napajanje	V/Hz	220 - 240 / 50			
Način prezračevanja		z rekuperacijo toplote			
Hitrost ventilatorja		FS4 (100 %)	FS3 (70 %)	FS2 (50 %)	FS1 (30 %)
Električni tok delovanja	A	0,76	0,35	0,20	0,12
Vhodna moč	W	106	44	23	11
Pretok zraka	m <sup>3</sup> /h	250	175	125	75
	L/s	69	49	35	21
Statični tlak	Pa	150	74	38	14
Učinkovitost izmenjave toplote	%	85	87	88	90
Raven hrupnosti	dB	31	22	16	15>
Razred energetske učinkovitosti		A+			
Masa	kg	26			
Dimenzije V x Š x G	mm	565 x 595 x 356			



### VL-250CZPVU-R-E desna izvedba

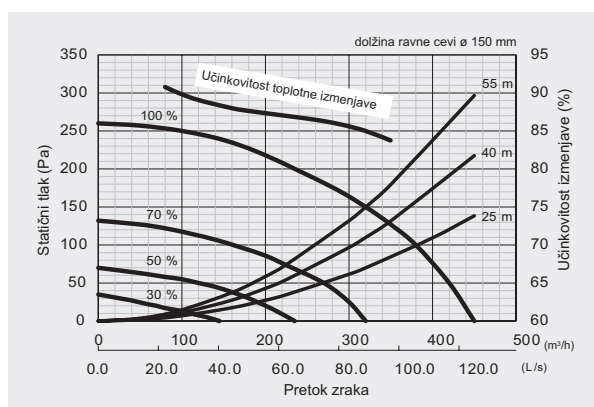


### VL-250CZPVU-L-E leva izvedba



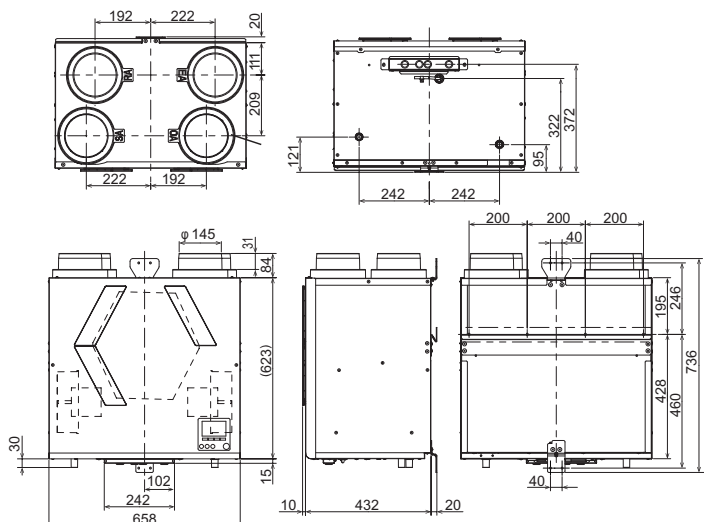
## Prezračevalne naprave z rekuperacijo toplote VL-350CZPVU-R/L-E

		VL-350CZPVU-R/L-E			
Električno napajanje	V/Hz	220 - 240 / 50			
Način prezračevanja		z rekuperacijo toplote			
Hitrost ventilatorja		FS4 (100 %)	FS3 (70 %)	FS2 (50 %)	FS1 (30 %)
Električni tok delovanja	A	1,08	0,52	0,31	0,18
Vhodna moč	W	155	71	37	19
Pretok zraka	m <sup>3</sup> /h	320	224	160	96
	L/s	89	62	44	27
Statični tlak	Pa	150	74	38	14
Učinkovitost izmenjave toplote	%	85	87	88	90
Raven hrupnosti	dB	35	26	19	15>
Razred energetske učinkovitosti		A+			
Masa	kg	32			
Dimenzije V x Š x G	mm	623 x 658 x 432			



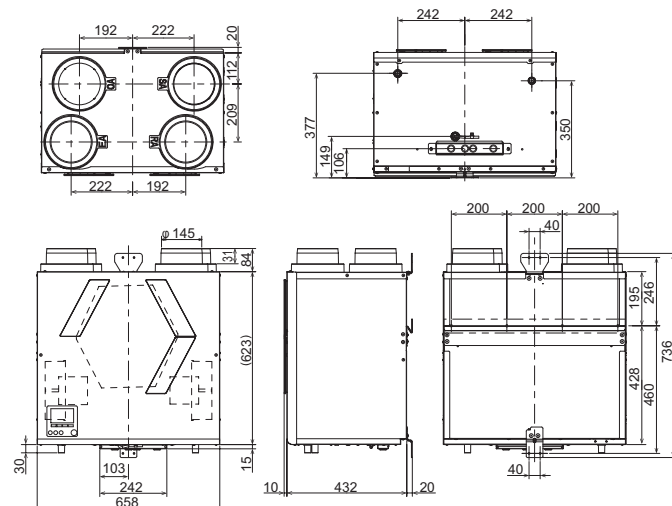
## VL-350CZPVU-R-E

desna izvedba



## VL-350CZPVU-L-E

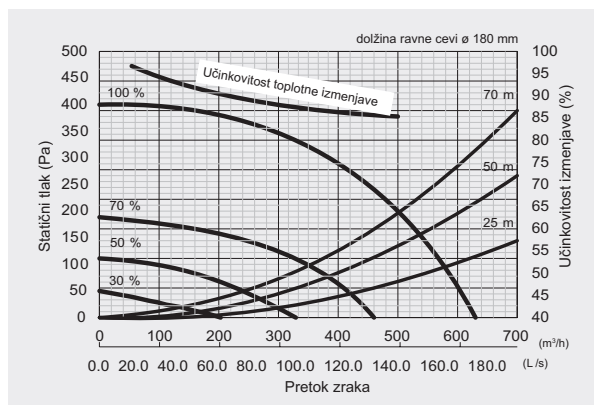
leva izvedba



## Prezračevalne naprave z rekuperacijo toplote

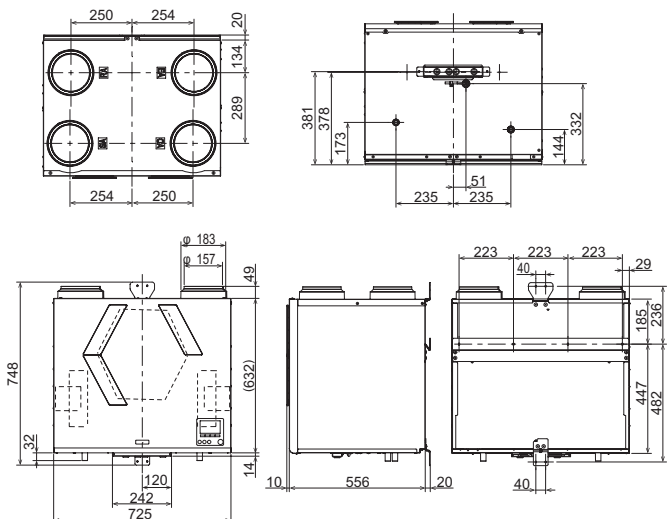
### VL-500CZPVU-R/L-E

		VL-500CZPVU-R/L-E			
Električno napajanje	V/Hz	220 - 240 / 50			
Način prezračevanja		z rekuperacijo toplote			
Hitrost ventilatorja		FS4 (100 %)	FS3 (70 %)	FS2 (50 %)	FS1 (30 %)
Električni tok delovanja	A	1,73	0,77	0,40	0,19
Vhodna moč	W	275	104	49	21
Pretok zraka	m <sup>3</sup> /h	500	350	250	150
	L/s	139	97	69	42
Statični tlak	Pa	200	98	50	18
Učinkovitost izmenjave toplote	%	85	87	89	92
Raven hrupnosti	dB	37	29	22	15>
Razred energetske učinkovitosti		A+			
Masa	kg	39			
Dimenzije V x Š x G	mm	632 x 725 x 556			



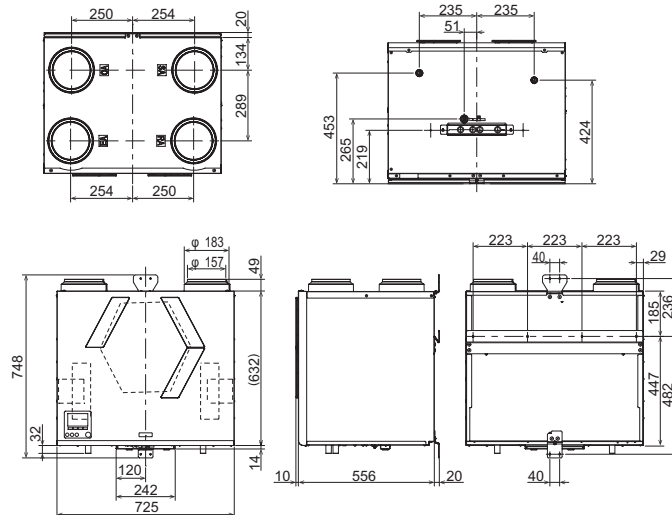
## VL-500CZPVU-R-E

desna izvedba



## VL-500CZPVU-L-E

leva izvedba





LOSSNAY je mogoče upravljati v oblaku MELCloud, hkrati s klimatsko napravo/toplotno črpalko.



Uvoz in distribucija klimatskih in prezračevalnih naprav ter toplotnih črpalk Mitsubishi Electric.

**VITANEST d.o.o.**

Industrijska cesta 1 F, 5000 Nova Gorica

05 33 84 999 | [info@vitanest.si](mailto:info@vitanest.si) | [www.vitanest.si](http://www.vitanest.si)

Prodaja / montaža / servis: